

Bedienungsanleitung: Medienanlage Raum A-104

Einschalten

Bitte unbedingt in dieser Reihenfolge vorgehen.

1) Die Mediensteuerung einschalten:

(warten bis LED-Leuchte auf Dauerlicht schaltet)



2) Quelle auswählen:

z.B. [VGA]-Anschluss für das Notebook oder [PC] für den stationären PC



Quellen: [HDMI] = HDMI-Anschluss im Tischtank
[PC] = stationärer PC
[Video] = Videoanschluss im Tischtank (Cinch)
[VGA] = VGA-Anschluss für das Laptop

Funktionen: [POWER ON] = Mediensteuerung ein
[Display Mute] = Projektion dunkel schalten
[Mute] = Ton aus
[VOL] = Lautstärkeregelung

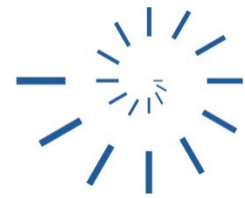
3) Arbeiten mit dem PC: PC einschalten und starten

Arbeiten mit dem Laptop: Laptop an VGA oder HDMI anschließen, einschalten und starten (Immer erst die Mediensteuerung einschalten, dann erst den PC oder Laptop)

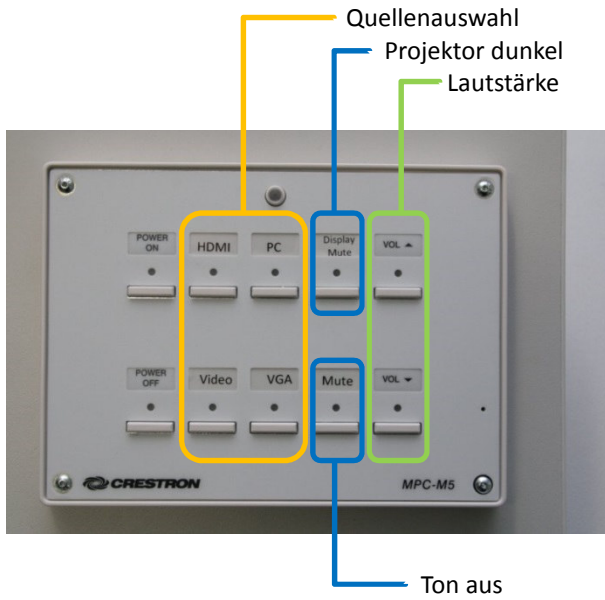
Ausschalten:



Bitte schalten Sie am Ende der Veranstaltung den PC ab, falls Sie ihn in Betrieb hatten.



Funktionen:



Anschlussfeld im Tischtank:

